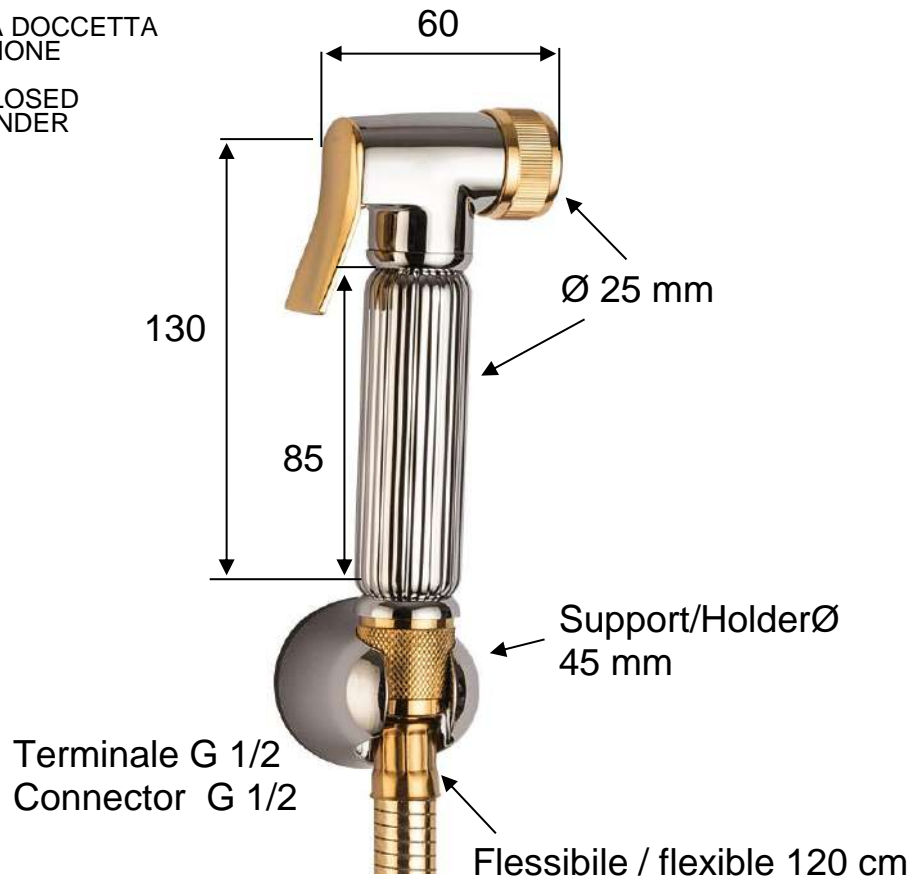


NON LASCIARE LA DOCGETTA  
CHIUSA IN PRESSIONE

DON'T LET THE CLOSED  
HANDSHOWER UNDER  
PRESSURE



Pressione/Pressure	0,5 bar	1 bar	2 bar	3 bar	4 bar	5 bar
Portata/Flow rate	7 l/min	10,5 l/min	13 l/min	15 l/min	16,5 l/min	18,5 l/min

**MATERIALI / MATERIALS**

OTTONE CROMATO / CHROME PLATED BRASS

**CROMATURA / CHROME PLATING**

UNI EN 248

**Pentagono rubinetterie srl**